

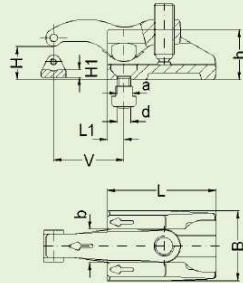
# Multi-Quick MQ60 skupina 8

kompaktnost - sila - spolahlivost

patentované - dvojitý bezstupnový posuv - veľká upínacia sila pri malom utahovacom momente

Upínacia sila do

24 kN



Materiál: legovaná uslachtená oceľ  
Upínacia páka: kovaná  
Upínacia základna: kovaná

H	d	a	V	L	L1	L2	B	b	h	H1	kN	pre T-drážky		pre závit	
												Obj. Číslo		Obj. Číslo	
5 - 25 K	M 6	8	15 - 31	48	10	0	42	20	30	4	24	060-025-0608		060-025-06	
	M 8	10										060-025-0810		060-025-08	
	M 8	12										060-025-0812			
	M10	12										060-025-1012		060-025-10	
	M12	14										060-025-1214		060-025-12	
5 - 32L	M 6	8	13 - 39	65	10	0	42	20	30	4	24	060-032-0608		060-032-06	
	M 8	10										060-032-0810		060-032-08	
	M 8	12										060-032-0812			
	M10	12										060-032-1012		060-032-10	
	M12	14										060-032-1214		060-032-12	

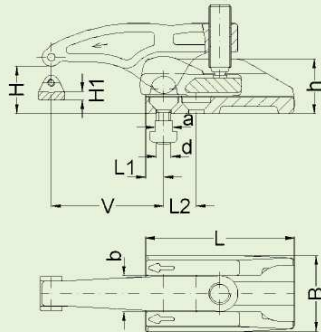
# Multi-Quick MQ100 skupina 8

zväčšený posuv vďaka integrovanej podložke

patentované - dvojitý bezstupnový posuv - veľká upínacia sila pri malom utahovacom momente

Upínacia sila do

22 kN



H	d	a	V	L	L1	L2	B	b	h	H1	kN	pre T-drážky		pre závit	
												Obj. Číslo		Obj. Číslo	
5 - 38 K	M 6	8	15 - 50	65	10	0	42	20	30	4	22	100-038-0608		100-038-06	
	M 8	10										100-038-0810		100-038-08	
	M 8	12										100-038-0812			
	M10	12										100-038-1012		100-038-10	
	M12	14										100-038-1214		100-038-12	
5 - 45 L	M 6	8	15 - 62	82	10	18	42	20	30	4	22	100-045-0608		100-045-06	
	M 8	10										100-045-0810		100-045-08	
	M 8	12										100-045-0812			
	M10	12										100-045-1012		100-045-10	
	M12	14										100-045-1214		100-045-12	

Technické zmeny vyhradené

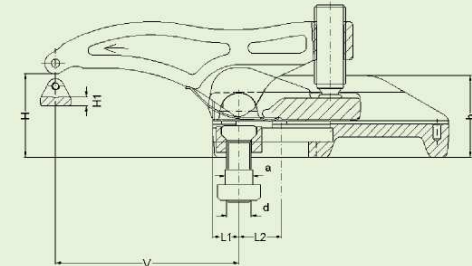
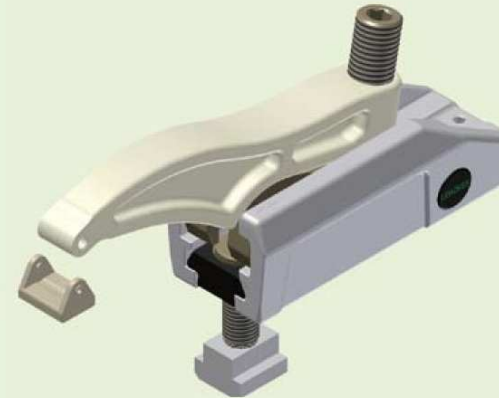
# Multi-Quick MQ106

s bezstupnovým predĺženým otvorom

patentované - dvojitý bezstupnový posuv - veľká upínacia sila pri malom utahovacom momente - zväčšený posuv vďaka integrovanej podložke - upínací element horizontálne bezstupnovo posúvateľný

Upínacia sila do

60 kN



Materiál: legovaná uslachtená oceľ  
Upínacia páka: kovaná  
Upínacia základna: kovaná



H	d	a	V	L	L1	L2	B	b	h	H1	kN	pre T-drážky		pre závit	
												Obj. Číslo		Obj. Číslo	
10 - 58 K	M 8	10	14 - 84	96	14	16	50	24	47	5	30	106-058-0810		106-058-08	
	M10	12										106-058-1012		106-058-10	
	M12	14										106-058-1214		106-058-12	
10 - 75 L	M 8	10	14 - 114	136	14	26	50	24	47	5	32	106-075-0810		106-075-08	
	M10	12										106-075-1012		106-075-10	
	M12	14										106-075-1214		106-075-12	
	M14	16										106-065-1416		106-065-14	
12 - 65 K	M16	18	17 - 97	111	17	18	60	28	54	6	40	106-065-1618		106-065-16	
	M16	18										106-065-1618		106-065-16	
12 - 90 L	M14	16	17 - 137	156	17	28	60	28	54	6	43	106-090-1416		106-090-14	
	M16	18										106-090-1618		106-090-16	
12 - 102 L	M18	20	21 - 160	181	21	36	72	34	62	7	50	106-102-1820		106-102-18	
	M20	22										106-102-2022		106-102-20	
12 - 115 L	M22	24	24 - 184	211	24	43	88	42	72	8	60	106-115-2224		106-115-22	
	M24	28										106-115-2428		106-115-24	
	M24	36										106-115-2436			
	M30	36										106-115-3036		106-115-30	

Technické zmeny vyhradené

**NOVINKY**  
**2009 - 2010**