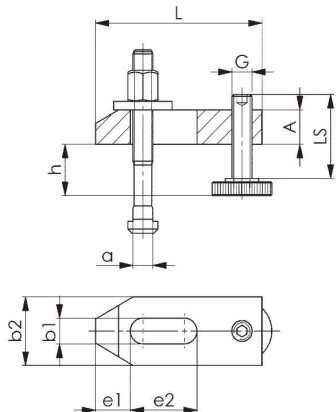


č. 6314V

Přímé upínací lišty se stavěcím šroubem



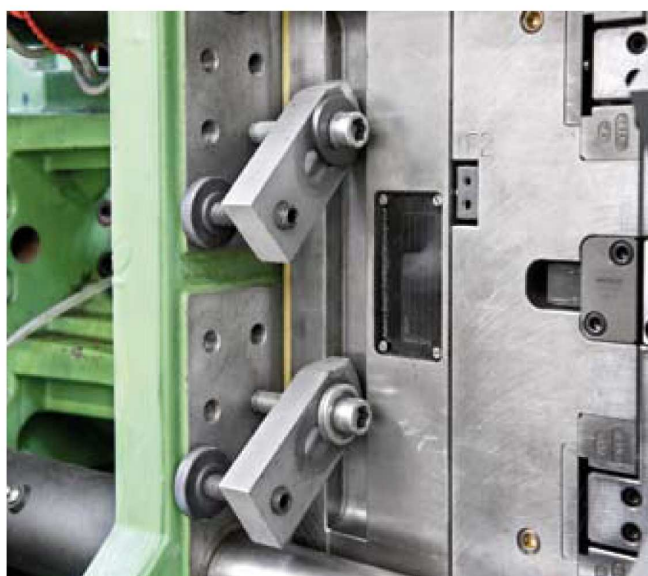
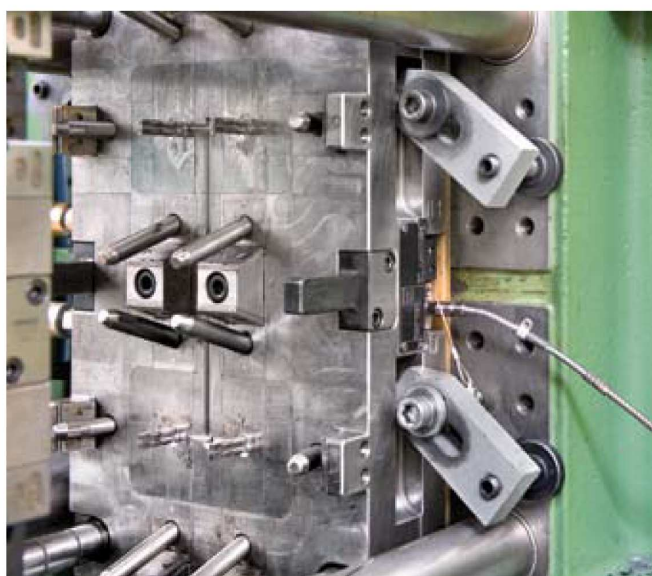
novinka {

novinka {

Obj.č.	Drážka	h*	obdoba DIN6314 b1 x L	pro upínací šroub	GxLS	A	b2	e1	e2	Hmot- nost [g]
70177	10	8-37	11x80	-	M10x39	15	30	15	30	200
70193	12+14	10-47	14x100	-	M12x49	20	40	21	40	560
70821	12+14	10-92	14x100	-	M12x94	20	40	21	40	635
70219	16+18	13-52	18x125	-	M16x55	25	50	26	45	1110
70839	16+18	13-87	18x125	-	M16x90	25	50	26	45	1230
70201	20+22	16-65	22x160	-	M20x69	30	60	30	60	2050
70847	20+22	16-105	22x160	-	M20x109	30	60	30	60	2230
70151	24+28	20-83	26x200	-	M24x87	30	70	35	80	3200
70854	24+28	20-133	26x200	-	M24x137	30	70	35	80	3470
373928	24+28	20-80	26x250	-	M24x87	35	70	35	105	4340
373936	24+28	20-130	26x250	-	M24x137	35	70	35	105	4520
374405	36	24-150	33x315	-	M30x180	50	80	45	130	9146
374439	42	24-150	43x400	-	M30x180	80	100	80	170	20626
70268	10	8-32	11x80	M10x10x80	M10x39	15	30	15	30	340
70276	12	10-40	14x100	M12x12x100	M12x49	20	40	21	40	700
72801	12	24-92	14x100	M12x12x160	M12x94	20	40	21	40	830
70284	14	10-38	14x100	M12x14x100	M12x49	20	40	21	40	720
72827	14	23-92	14x100	M12x14x160	M12x94	20	40	21	40	845
70292	16	13-48	18x125	M16x16x125	M16x55	25	50	26	45	1400
72942	16	15-83	18x125	M16x16x160	M16x90	25	50	26	45	1610
70300	18	13-46	18x125	M16x18x125	M16x55	25	50	26	45	1400
73056	18	13-81	18x125	M16x18x160	M16x90	25	50	26	45	1630
70326	20	16-65	22x160	M20x20x160	M20x69	30	60	30	60	2600
73064	20	21-105	22x160	M20x20x200	M20x109	30	60	30	60	2930
70318	22	16-65	22x160	M20x22x160	M20x69	30	60	30	60	2770
73072	22	19-105	22x160	M20x22x200	M20x109	30	60	30	60	2980
373944	28	20-80	26x250	M24x28x200	M24x87	35	70	35	105	5486
373951	28	20-130	26x250	M24x28x250	M24x137	35	70	35	105	5716
381988	36	24-150	33x315	M30x36x315	M30x180	50	80	45	130	11995
382002	42	24-150	43x400	M36x42x400	M30x180	80	100	80	170	25683

* závisí na hloubce drážky dle DIN 650 a na délce zašroubování matice

Upínací lišty bez upínacího šroubu jsou ve velikostech 12 a 14, 16 a 18, 20 a 22 vždy jedné velikosti.



Technické změny vyhrazeny