

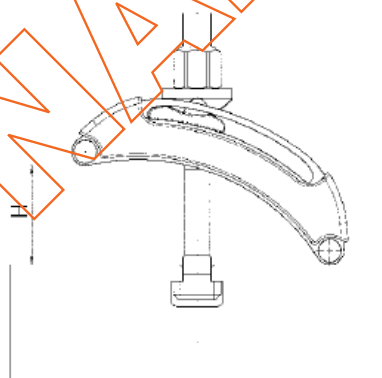
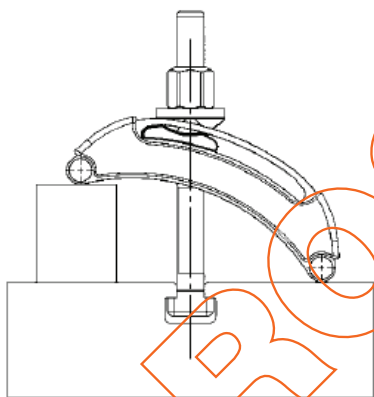
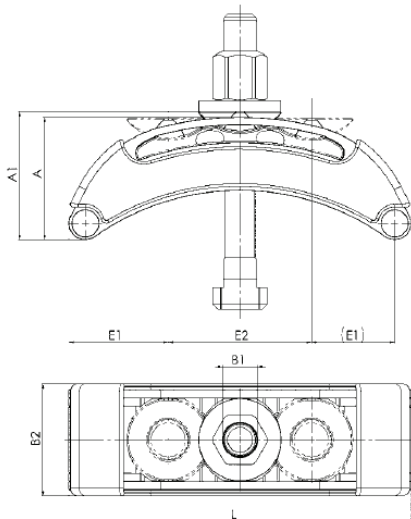
# UPÍNACÍ LIŠTY ODLEHČENÉ KONSTRUKCE



NOVINKY 2013

Nr. 6310

Upínací lišta s plastovým pouzdrém  
s neodnímatelným tlačným kroužkem



Obj. č.	B1	Drážka	upínací šroub DIN 787	pro upínací šroub metrický	pro upínací šroub palcový	hmotnost (g)
376863	11	10	-	M10	3/8	257
376889	14	12+14	-	M12 M14	1/2	708
376905	18	16+18	-	M16 M18	5/8	1235
376921	22	20+22	-	M20 M22	3/4	1880
376947	26	24+28	-	M22 M24	3/4 1	2799
376555	11	10	M10x10x80	M10	3/8	349
376871	14	12	M12x12x100	M12 M14	1/2	886
376897	14	14	M12x14x125	M16 M18	5/8	905
376913	18	16	M16x16x160	M20 M22	3/4	1648
376939	18	18	M16x18x160	M22 M24	3/4 1	1668

## Použití:

Upínací lišty lze využít pro různé upínací aplikace, kde je možnost upínat přes T-drážku nebo pomocí závitových otvorů přímo do pracovních stolů strojů případně jiných zařízení.

## Výhody:

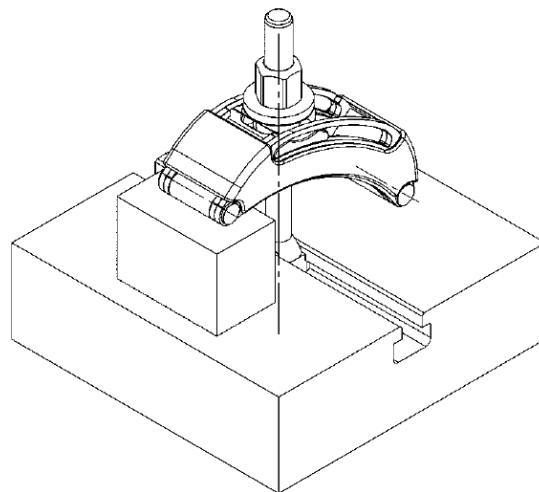
Úspora hmotnosti je zaručena odlehčenou konstrukcí lišty. Variabilní a rychlá možnost nastavení výšky upnutí dle vzdálenosti od obrobku. Není třeba dalších podpěrných prvků a díky nové konstrukci je zajištěna tlačná podložka proti ztrátě.

## Poznámka:

Pro upínání je možno využít upínacích T-šroubů DIN 787, závrtných šroubů DIN 6379 nebo šroubů s válcovou hlavou DIN 912.

## Tabulka rozměrů:

Obj. č.	L	H1	A	A1	B2	E1	E2
376863	80	0-15	30,5	32,0	44	30	19
376889	125	0-33	47,0	49,5	57	37	51
376905	160	0-45	58,5	62,0	67	49	63
376921	200	0-65	71,5	75,0	72	58	83
376947	250	0-85	89,5	94,0	82	74	102
376555	80	0-15	30,5	32,0	44	30	19
376871	125	0-33	47,0	49,5	57	37	51
376897	125	0-45	58,5	62,0	67	49	63
376913	160	0-65	71,5	75,0	72	58	83
376939	160	0-85	89,5	94,0	82	74	102



Nr. 6311

Upínací lišta odlehčená



Obj. č.	B1	Drážka DIN508	upínací šroub DIN 787	pro upínací šroub metrický	pro upínací šroub palcový	hmotnost (g)
376962	22	20, 22, 24, 28	-	M20 M22	3/4	1289
377002	26	24, 28, 30, 36	-	M24	1	1630
377044	33	36, 42	-	M30	1 1/4	4522
377069	43	42, 48	-	M36 M42	1 1/2	9709
376731	22	20	M20x20x160	M20 M22	3/4	2434
376756	22	20	M20x20x200	M20 M22	1	2531
376772	26	24	M24x28x200	M24	1	3779
376798	26	24	M24x28x250	M24	1 1/4	3884
376814	33	36	M30x36x315	M30	1 1/4	9044
376830	43	48	M36x42x400	M36 M42	1 1/2	17560

### Použití:

Upínací lišty lze využít pro různé upínací aplikace, kde je možnost upínat přes T-drážku nebo pomocí závitových otvorů přímo do pracovních stolů strojů případně jiných zařízení.

### Výhody:

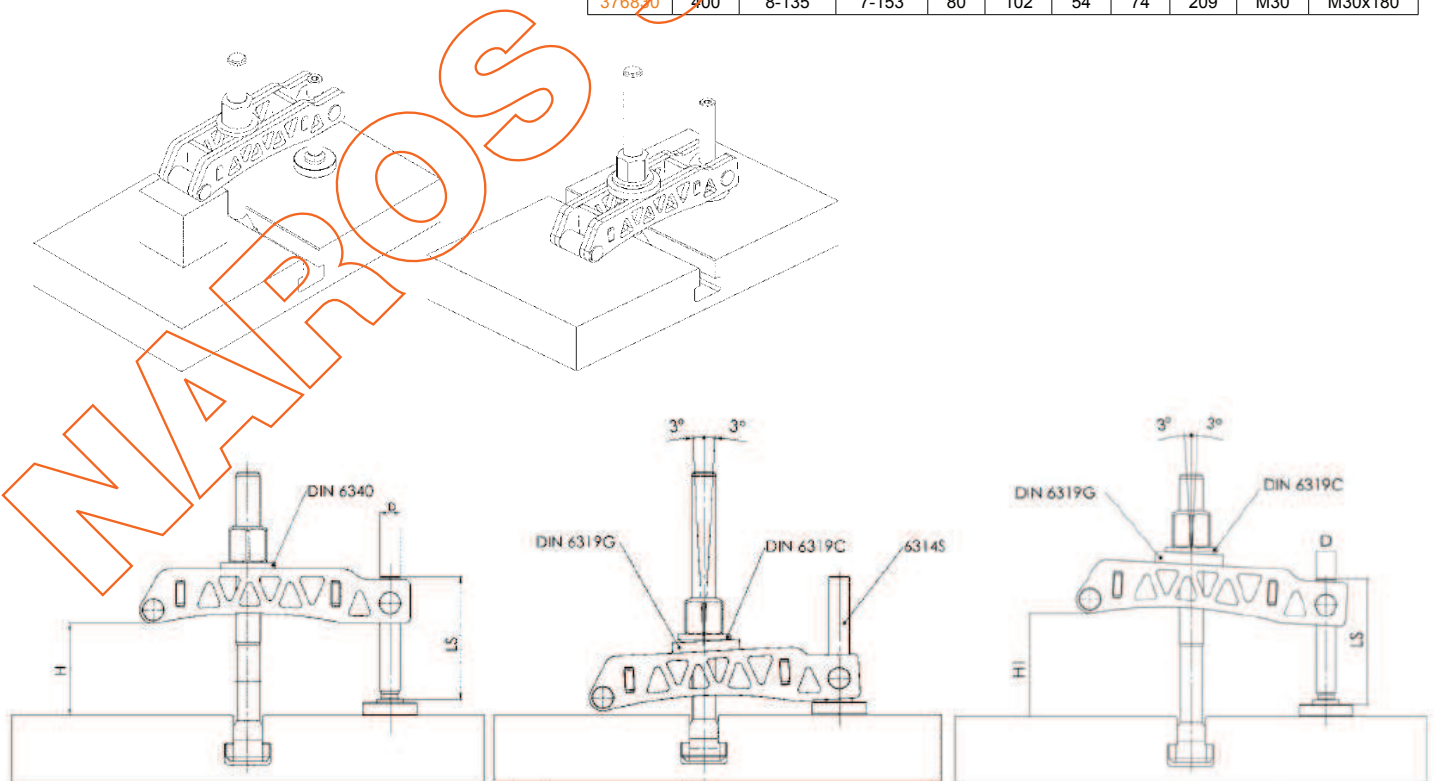
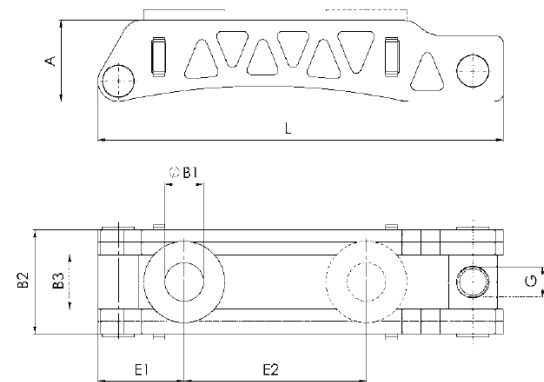
Úspora hmotnosti je zaručena odlehčenou konstrukcí lišty. Variabilní a rychlá možnost nastavení výšky upnutí dle vzdálenosti od obrodku a použití při upínání na otočných stolech. Upínací lišta lze využít s pomocí podpěrného šroubu 6314S-LS nebo jiného podstavce podle požadované výšky upnutí.

### Poznámka:

Pro upínání je možno využít upínacích T-šroubů DIN 787, závěrných šroubů DIN 6379 nebo šroubů s válcovou hlavou DIN 912. Pro vyrovnání a zvětšení dosedací plochy je doporučeno použít upínací podložky a pánvičky dle DIN 6319C a DIN 6319G.

### Tabulka rozměrů:

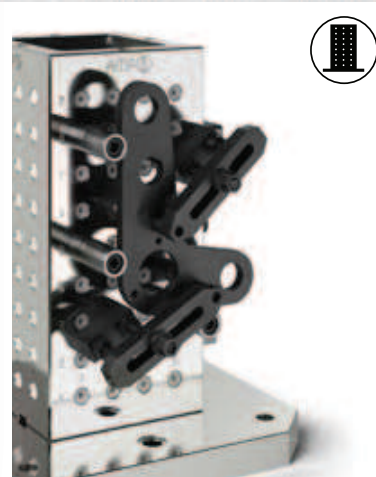
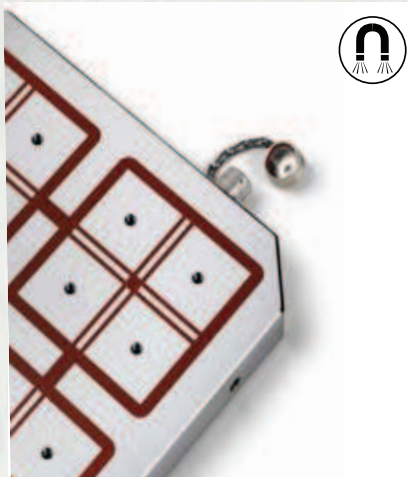
Obj. č.	L	H	H1	A	B2	B3	E1	E2	G	D x LS
376962	200	-	-	43	49	25	43	89	M20	-
377002	250	-	-	44	54	30	46	116	M24	-
377044	315	-	-	71	72	40	59	152	M30	-
377069	400	-	-	80	102	54	74	209	M30	-
376731	200	16-49	8-58	43	49	25	43	89	M20	M20x69
376756	200	16-89,5	8-98	44	49	25	44	89	M20	M20x109
376772	250	20-69	10-81	44	54	30	46	116	M24	M24x87
376798	250	20-120	10-130	59	54	30	59	116	M24	M24x137
376814	315	18-142	7-214	71	72	40	59	152	M30	M30x180
376830	400	8-135	7-153	80	102	54	74	209	M30	M30x180



# UPÍNACÍ LIŠTY ODLEHČENÉ KONSTRUKCE



NOVINKY 2013



MAGNETICKÉ UPÍNAČE

HYDRAULICKÉ UPÍNAČE

ZERO-POINT SYSTÉMY

PŘÍPRAVKY A STAVEBNICE



RYCHLOUPÍNAČE RUČNÍ  
A PNEUMATICKÉ

VAKUOVÁ UPÍNACÍ  
TECHNIKA

MECHANICKÉ UPÍNACÍ  
PRVKY

ŠROUBOVACÍ NÁŘADÍ



NAROS spol. s r.o.  
třída 3. května 974  
763 02 Zlín - Malenovice

tel.: + 420 577 213 175  
+ 420 577 019 375  
fax: + 420 577 213 175  
e-mail: [naros@naros.cz](mailto:naros@naros.cz)  
internet: [www.naros.cz](http://www.naros.cz)  
e-shop: [www.naros.cz/shopcz](http://www.naros.cz/shopcz)