

POLOHOVÁNÍ A UPÍNÁNÍ JEDNÍM TAHEM KOMBI - UPÍNAČ

novinka

Přednosti a výhody :

- > polohování a upínání jedním tahem
- > robustní a stabilní konstrukce
- > jednoduché vyjmutí obrobku v otevřené poloze upínače
- > vysoká kvalita odpovídající standardům výrobků AMF

U svařovacích přípravků je přesné polohování a spolehlivé upnutí hlavním a základním požadavkem. V praxi je toto dosahováno pomocí ojnícového a svislého upínače případně jinými způsoby konstrukce. AMF - KOMBI RYCHLOUPÍNAČE spojuje tyto dva požadavky do jednoho upínače a jedním tahem šetří čas i náklady. Kulísové vedení kombi upínače převede pohyb ovládacího ramene páky na vertikální a horizontální pohyb upínacího ramene, díky kterému je upínaný prvek polohován a upnut v jednom okamžiku. Vyzkuste sami možnosti snížení nákladů použitím našeho nového AMF - KOMBI RYCHLOUPÍNAČE

Dosavadní způsob upínání.

Nový upínací způsob AMF - KOMBI.

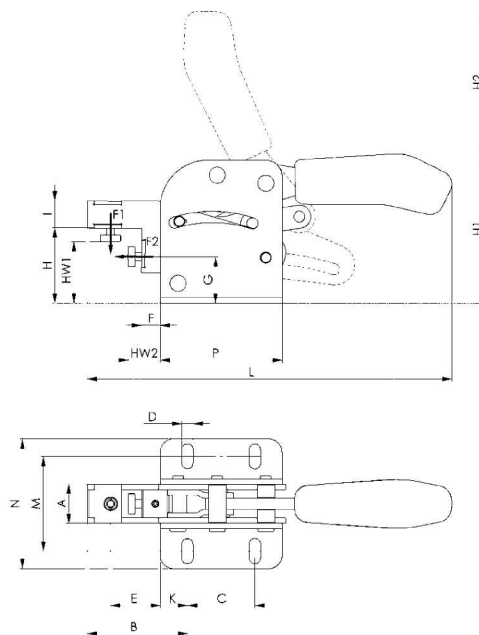


Nr. 6860

Kombi upínač

Pozinkovaný a pasivovaný.
Nýty z nerezavějící oceli uloženy v kalených pouzdrech.
Místa uložení namazána tukem.
Ergonomická rukojeť z oleji odolné umělé hmoty s větší oporou pro ruku a měkkými komponenty.

Obj.č.	Velikost	F1 [kN]	F2 [kN]	Hmotnost [g]
93831	1	1,0	1,0	325
93880	2	2,0	2,0	1500
93864	3	3,0	3,0	2300



Tabulka rozměrů :

Obj.č.	Velikost	A	B	C	D	E	F	G	H	H1	H2	HW1 min.	HW1 max.	HW2 min.	HW2 max.	I	K	L	M	N	P
93831	1	17,0	33	40	5,5	15	0,5	20,5	35,0	74	62	25	32	4	8	12	7,5	150	38	53	55
93880	2	19,5	56	50	6,5	32	10,5	28	46	94	87	30	40	10	20	16	12,5	219	55	75	75
93864	3	29,0	74	50	8,5	37	14,0	34	55,5	110	106	40	50	20	30	20	20	270	70	96	90